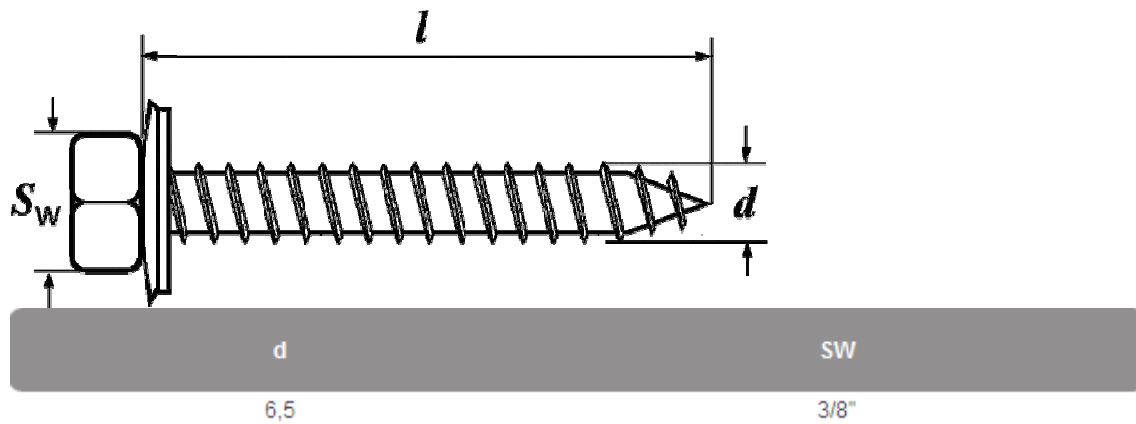


Fassadenschrauben A Typ A und BZ: (diese Schrauben unterliegen der bauaufsichtlichen Zulassung)

Fassadenbauschrauben Typ A A2
mit unverlierbarer Neoprene/EPDM-Dichtscheibe aus Edelstahl Durchmesser 16 mm

(self-sealing cladding screw / facade-screw A2 S.S. Typ A
with A2-neoprene/EPD-washer 16mm)



Fassadenbauschrauben Typ BZ A2
mit unverlierbarer Neoprene/EPDM-Dichtscheibe aus Edelstahl Durchmesser 16 mm

(self-sealing cladding screw / facade-screw A2 S.S. Typ A
with A2-neoprene/EPD-washer 16mm)

